

CONCLUSION MARRONE

コルク外壁専用財 コンクルシオン・マローネ



コルク外壁材専用材

外壁専用開発されたコンクルシオン・マローネは、塗装無しで優れた耐久性を発揮します。無塗装だからこそ、天然の素材であるコルクの自然な退色を楽しむことができるのです。

製造時もメンテナンス時もケミカルレスな環境フレンドリーな外壁材です。

写真：株式会社ナカヤマアーキテクト本社ビル（札幌市中央区）



自然な退色

良質なコルクを原料とするコンクルシオン・マローネは、自然環境に追従した色彩表現をします。

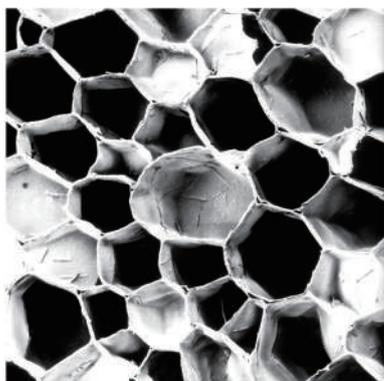
施工時はチョコレート、その後キャメル→シャンパン→マウスグレーと変化を重ねていきます。



持続可能性

コンクルシオン・マローネはコルクの植林から採取された樹皮でできた製品です。

9年毎に採取されるコルク樹皮は何度も再生され森林を破壊することはありません。



自然の作り上げた究極の断熱素材

コルクの表面を顕微鏡で覗くと六角形のセル状の組織をみることができます。

これによりコルクは大量の空気を含み、優れた断熱性を発揮します。

(断熱性はグラスウールに相当)

熱伝導率：0.041W/mk

グラスウール（24KG / m³）の熱伝導率：0.038W/mk



輸入元：IWS株式会社

北海道札幌市南区真駒内曙町4丁目10-10

TEL：011-582-2521 FAX：011-582-2621

<https://www.iimado.com/>

CONCLUSION MARRONE

コルク外壁専用材 コンクルシオン・マローネ

製品の特長

非常に優れた断熱性能・遮音性能

断熱性はグラスウールに相当

天然の接着成分 加工時に添加物一切不使用

コルクが含む天然成分スベリンは、高温・高湿度になると接着剤の役割を果たします。そのため、コルクは接着剤を使わず自らの成分で固まっているのです。

高い耐候性

-180~200℃の広い温度範囲で使用可能

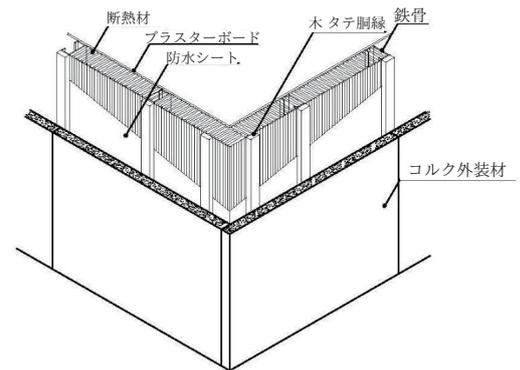
高い寸法安定性

数値データ 0.3

構造性能

数値データ

比重	140 ~ 160Kg/ m ³
熱伝導率	$\lambda = 0.041 \text{ W/ m}^{\circ}\text{C}$
吸水量 (一面からの)	0.3Kg/ m ³
曲げ強さ	227Kpa EN12089
引張強さ	3Mpa EN1607
15%圧縮強度	180Kpa
せん断強さ	0.93kN



サイズ・梱包情報

(厚さ) 50mm × (巾) 1000mm × (高さ) 500mm

梱包単位：6枚 (3m²)

設定価格：27,000円/m²

※在庫・納期についてはお問合せください。

※最低受注数量は200m²になります。



輸入元：IWS株式会社

北海道札幌市南区真駒内曙町4丁目10-10

TEL：011-582-2521 FAX：011-582-2621

<https://www.iimado.com/>